



M-38U

MINIESCAVATORE GIROSAGOMA



 **MESSERSI** spa
IL GIGANTE BLU

Azienda certificata



CARATTERISTICHE

- Miniescavatore dal design originale e ingombri di rotazione ridotti, classificato come **girosagoma (Zero Tail Swing)**.
- Sedile, ammortizzato e regolabile, che consente di lavorare in sicurezza e confort.
- Dispositivo di blocco dei servocomandi e delle leve di traslazione con bracciolo sollevato, per evitare il pericolo di movimenti incontrollati causati da urti accidentali alle leve ed ai Joy-stick.
- Eccezionale manovrabilità grazie all'impiego di comandi servo assistiti sui Joy-stick per il controllo di bracci e benna.
- Marcia rettilinea in contemporanea con tutti i movimenti di scavo.
- Rulli e ruote tendicingolo con cuscinetti a rotolamento a rulli cilindrici al posto delle comuni bronzine a strisciamento per un notevole incremento delle prestazioni di trazione e di durata.
- Linee arrotondate che richiamano quelle dei precedenti modelli creando una continuità di stile e di immagine.

DOTAZIONI STANDARD: Protezione operatore a norme TOPS-FOPS - Benna da scavo da mm 450 (capacità SAE lt 64) - Seconda velocità di marcia selezionabile elettricamente - Circuito rigenerativo su cilindro braccio scavo - Braccio scavo da 1350 mm - Presa di forza per accessori idraulici (**P.T.O.**) - Riduttori di trazione con cambio automatico - Manuali di Uso e Manutenzione, Ricambi.

DOTAZIONI OPTIONAL: Benne scavo da mm 250, 350, 450, 500 standard, da roccia e per A.R. - Benne pulizia scarpate fisse ed orientabili - Benne trapezoidali - Attacco rapido di tipo meccanico od idraulico - Martello demolitore idraulico - Martello demolitore idraulico manuale - Trivella idraulica - Decespugliatore - Cingoli metallici - Braccio lungo da 1700 mm - Cabina con riscaldamento (a norma TOPS) - Condizionatore d'aria - lama di reinterro angolabile.

DATI TECNICI

MOTORE:

- Marca e tipo		Kubota D1703M
- Potenza max a 2800 rpm (DIN 6271)	HP/Kw	35 / 26
- Potenza di taratura a 2400 rpm	HP/Kw	32 / 24
- Cilindri	N°	3
- Cilindrata	cm ³	1647
- Raffreddamento		ad acqua
- Batteria	N°	1 - 12 V - 65 Ah

DATI TECNICI

IMPIANTO OLEODINAMICO:

- Trasmissione idrostatica con motori a pistoni assiali e riduttori epicicloidali con freno negativo.
- Valvole controllo traslazione.
- N. 2 pompe a pistoni assiali a cilindrata variabile + pompa a ingranaggi Lt/min 34 x 2 + 27
- Portata complessiva Lt/min 94
- Portata per presa di forza (PTO) Lt/min 61
- Pressione max di esercizio bar 250/230
- Velocità di rotazione torretta g/min (con motore a pistoni e freno negativo) 9.0
- Servocomandi idraulici con joy-stick per manovra benna, bracci, rotaz. torretta.
- Comandi a leva per traslazione e lama reinterro; a pedale per brandeggio, presa di forza a semplice e doppio effetto.
- Scambiatore di calore per il raffreddamento dell'olio idraulico.

SOTTOCARRO:

- Telaio in lamiera di acciaio scatolata e sagomata.
- Tipo e larghezza cingolo mm gomma 300
- Rulli di appoggio N° 4+4 inf./1+1 sup.
- Tensionamento cingolo a grasso
- Lama reinterro mm 310 x 1760

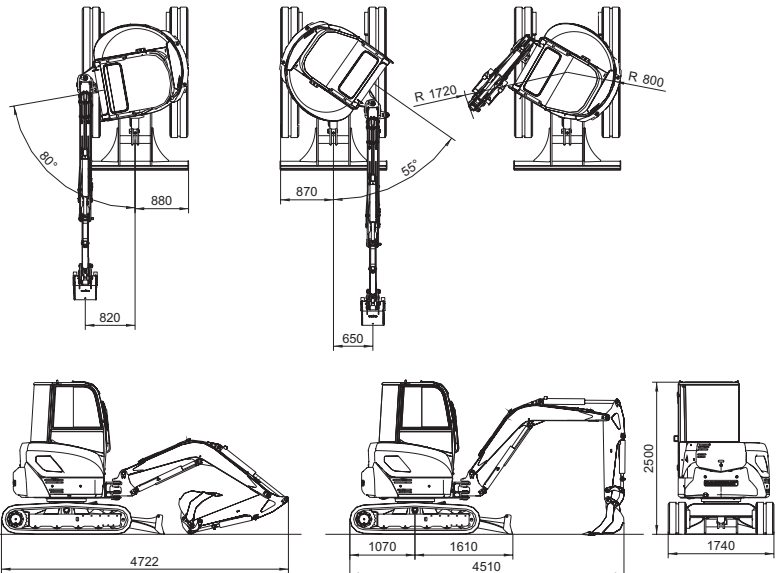
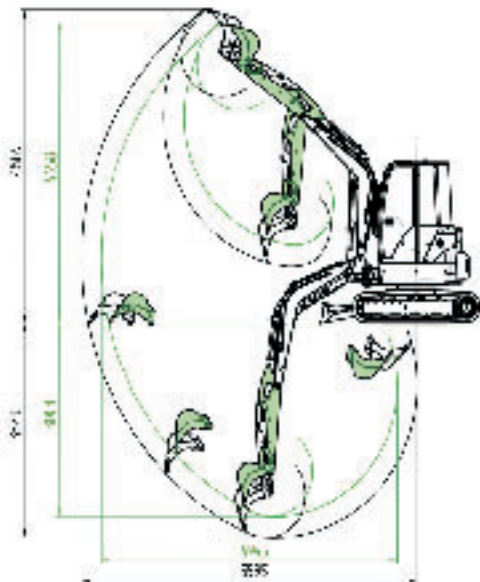
PRESTAZIONI:

- Peso di trasporto con protez. Op.	Kg	3350
- Peso operativo con protez. Op.	Kg	3450
- Peso di trasporto con cabina	Kg	3500
- Peso operativo con cabina	Kg	3600
- Forza di strappo al dente	daN	3100
- Forza di scavo	daN	1950
- Velocità di trasferimento	Km/h	2.2/4.3
- Pendenza superabile	oltre %	100
- Pressione specifica al suolo	Kg/cm ²	0.328

RIFORMIMENTI:

- Capacità serbatoio carburante	lt	35
- Capacità serbatoio olio idraulico	lt	56

DIMENSIONI DI INGOMBRO E PRESTAZIONI



Dati, caratteristiche ed illustrazioni non sono impegnativi e potranno essere variati senza alcun preavviso

MESSERSI S.p.A.

Sede Legale: Via Thomas Edison, 6
60027 OSIMO (AN) Italy
Sede Amm. E Stab.: Via Arcevese, 44
60010 CASINE di OSTRA (AN) Italy
Tel. 071.688771 r.a. - Fax 071.688586
Web: www.messersi.it
E-mail: messersi@messersi.it



90060105